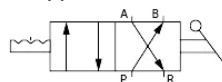


# Розподільники з ручним керуванням Серія 4..-900S01

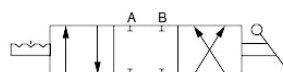
4/2 лін./поз. і 4/3 лін./поз. із закритою центральною позицією



4/2 лін./поз. :  
Мод. 442С-900S01



4/3 лін./поз. із закритою позицією:  
Мод. 464-900S01  
Мод. 462-900S01



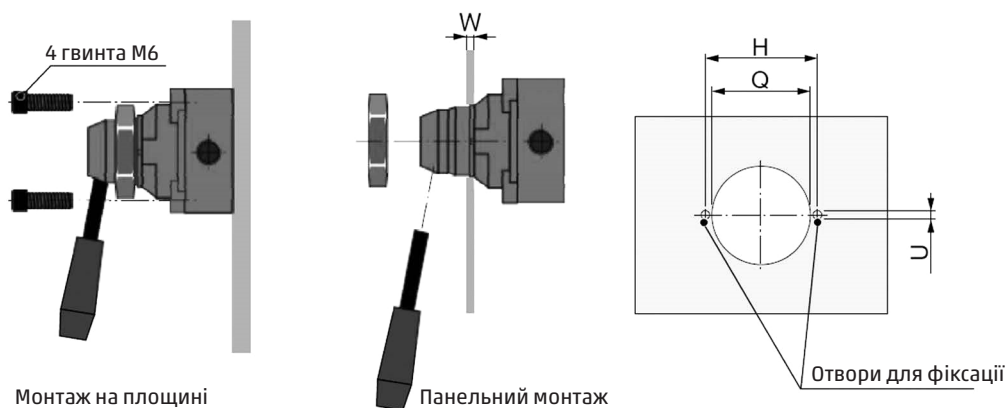
Пневматичні розподільники 4/2 та 4/3 лін./поз. з ручним керуванням можуть бути закріплені на плоскій поверхні за допомогою 4-х гвинтів або панельно, використовуючи фіксуючу гайку на корпусі.

Розподільники постачаються в комплекті з гайкою.

## ОСНОВНІ ХАРАКТЕРИСТИКИ

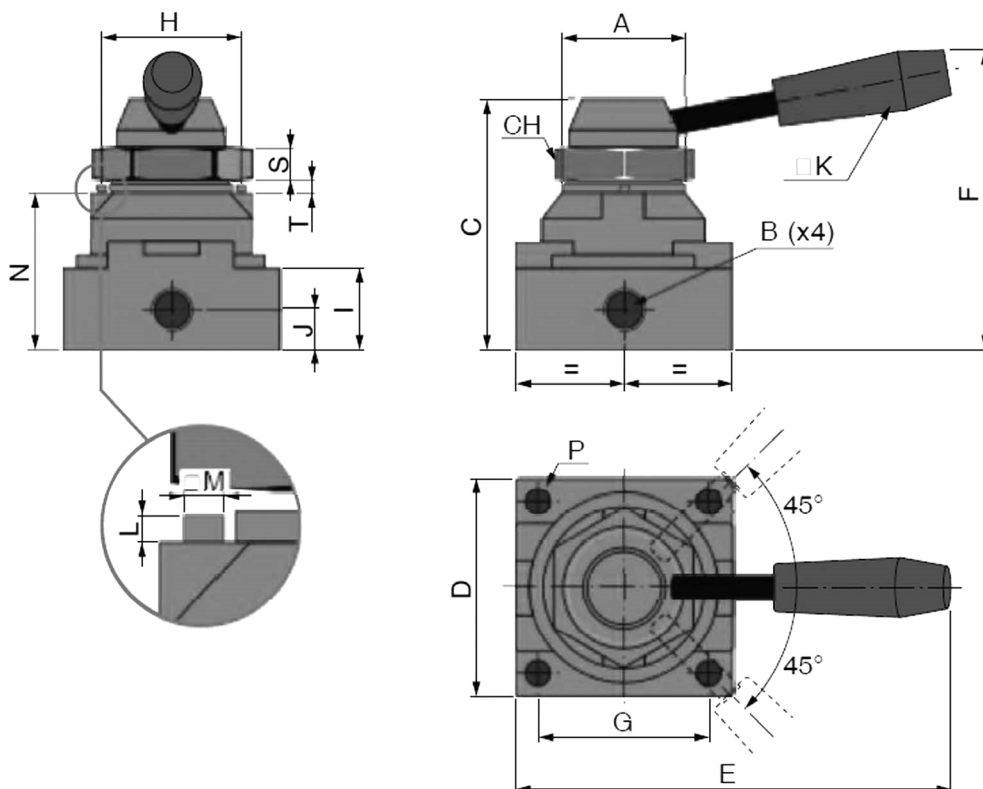
|                       |  |
|-----------------------|--|
| Конструкція           | золотникового типу   |
| Функція розподільника | 4/2, 4/3 лін./поз. із закритою центральною позицією  |
| Матеріали             | корпус - алюміній, ущільнення - NBR  |
| Кріплення             | через отвір у корпусі, панельний монтаж  |
| Приєднання            | G1/4, G1/2   |
| Монтаж                | у будь-якому положенні   |
| Робоча температура    | -5°C ÷ 60°C  |
| Робочий тиск          | 0 ÷ 10 бар   |
| Витрати               | 530...1040 Нл/хв   |
| Робоче середовище     | очищене повітря без необхідності маслорозпилення відповідно до ISO 8573-1:2010 [7:4:4].<br>Якщо використовується маслорозпилення, рекомендується використовувати мастило ISOVG32. Після нанесення мастила ні в якому разі не можна переривати. |

## Розподільники Серія 4..-900S01- ПРИКЛАД МОНТАЖУ



| РОЗМІРИ     |         |        |        |    |        |
|-------------|---------|--------|--------|----|--------|
| Мод.        | W макс. | Q мін. | U мін. | H  | Гвинти |
| 442С-900S01 | 9       | 41,2   | 3,2    | 50 | M6x40  |
| 464-900S01  | 8       | 35,2   | 3,2    | 40 | M6x30  |
| 462-900S01  | 9       | 41,2   | 3,2    | 50 | M6x40  |

**Розподільники Серія 4...-900S01- РОЗМІРИ**



РОЗПОДІЛЬНИКИ СЕРІЯ 4...-900S01

**РОЗМІРИ**

| Мод.               | A       | B    | C  | D  | E   | F   | G  | H  | I  | J    | S | Лці | P | ØM | CH | ØK | T   | N  | Витрати (Нл/хв) | Вага (г) |
|--------------------|---------|------|----|----|-----|-----|----|----|----|------|---|-----|---|----|----|----|-----|----|-----------------|----------|
| <b>442C-900S01</b> | M40x1,5 | G1/2 | 94 | 74 | 140 | 110 | 62 | 50 | 32 | 13,5 | 6 | 1,7 | 7 | 3  | 55 | 19 | 3   | 61 | 1040            | 420      |
| <b>464-900S01</b>  | M34x1,5 | G1/4 | 73 | 62 | 120 | 90  | 49 | 40 | 23 | 11,5 | 9 | 1,7 | 7 | 3  | 45 | 19 | 2,5 | 45 | 530             | 660      |
| <b>462-900S01</b>  | M40x1,5 | G1/2 | 94 | 74 | 140 | 110 | 62 | 50 | 32 | 13,5 | 6 | 1,7 | 7 | 3  | 55 | 19 | 3   | 61 | 990             | 630      |